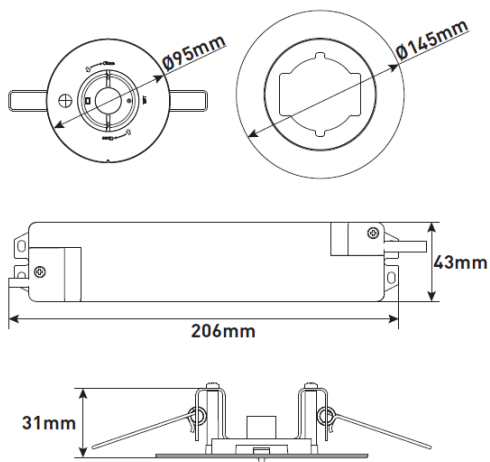


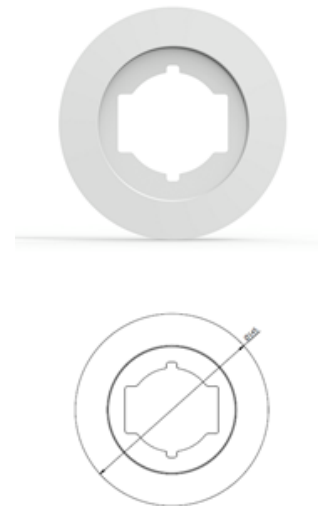
GUARD SPOT ST itsetestaava turvalaisin on käytännöllinen uppoasennettava turvalaisin käytävien ja poistumisreittien valaisuun. Tyypillinen asennuskorkeus on 2,5–4,5 metriä. Valaisimen käyttökohteet ovat pitkät käytävät ja poistumistiet. Valaisimen runko on ABS-muovia ja IP-luokka 20, vakiovärinä muoviosille on valkoinen RAL9016.

Käyttökohteita: rakennukset, joissa on pitkiä käytäviä, esimerkiksi toimistorakennukset, sairaalat, koulut, varastot ja liiketilat. Valaisimen mukana toimitetaan vaihtoehtoinen optinen linssi, jolla voidaan valita käytävä- tai avotilakäyttö kohteen mukaan. Valaisimen IP-luokka on 20 ja syöttöjännite 230 VAC 50/60 Hz. Akkutyyppeä LiFePO<sub>4</sub>, toiminta-aika 3h ja latausaika 24h. GUARD-valaisinsarjasta löytyvät myös pinta- ja uppoasennukseen soveltuvat itsetestaavat opastevalaisimet.



#### LISÄTARVIKKEET

GUARD SPOT ST RING  
iso upotuskehys (halk. 145 mm)  
kattoasennukseen.



#### VALAISIMET / LISÄTARVIKKEET

TYYPPI	SÄHKÖNUMERO	JÄNNITE	OTTOTEHO	VALONLÄHDE	IP-LUOKKA	ASENNUS	AKKU
GUARD SPOT	4129522	230 VAC	2.2W	LED	20	Uppoasennus	LiFePO <sub>4</sub> 3.2V 3000mAh
GUARD SPOT ST RING	4129532	-	-	-	20	Uppoasennus	-