

Turvavalaisin **ELV-65W/T**



ELV-65W/T turvavalaisin

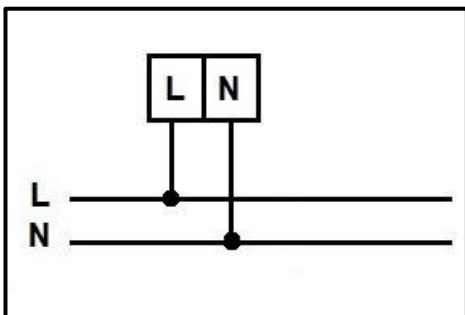
Langaton EXIoT turvavalaisin 230 VAC on joustava ja nopeasti käyttöönotettava järjestelmä saneeraus- ja uudiskohteisiin. EXIoT-järjestelmä on helposti laajennettavissa ja järjestelmässä on etäyhteydellä valvottavat automaattiset kuukausi- ja vuositestaukset.

Valaisimen asennuksen ja huollon saa suorittaa vain sähköalan ammattilainen. Valaisimeen saa vaihtaa vain alkuperäisiä varaosia. Valaisinta saa käyttää vain valmistajan ohjeiden mukaiseen käyttötarkoitukseen. Tuotetta ei saa muuttaa ilman valmistajan antamaa kirjallista lupaa.

Asennus

MEKAANINEN ASENNUS: Valaisin asennetaan rungostaan kattoon/seinään.

SÄHKÖINEN ASENNUS: Kun valaisin on kiinnitetty asennettavaan pintaan, kytketään syöttökaapeli kiinni.



Asennuksen jälkeen skannataan valaisimen QR-koodi, katso sivu 4.

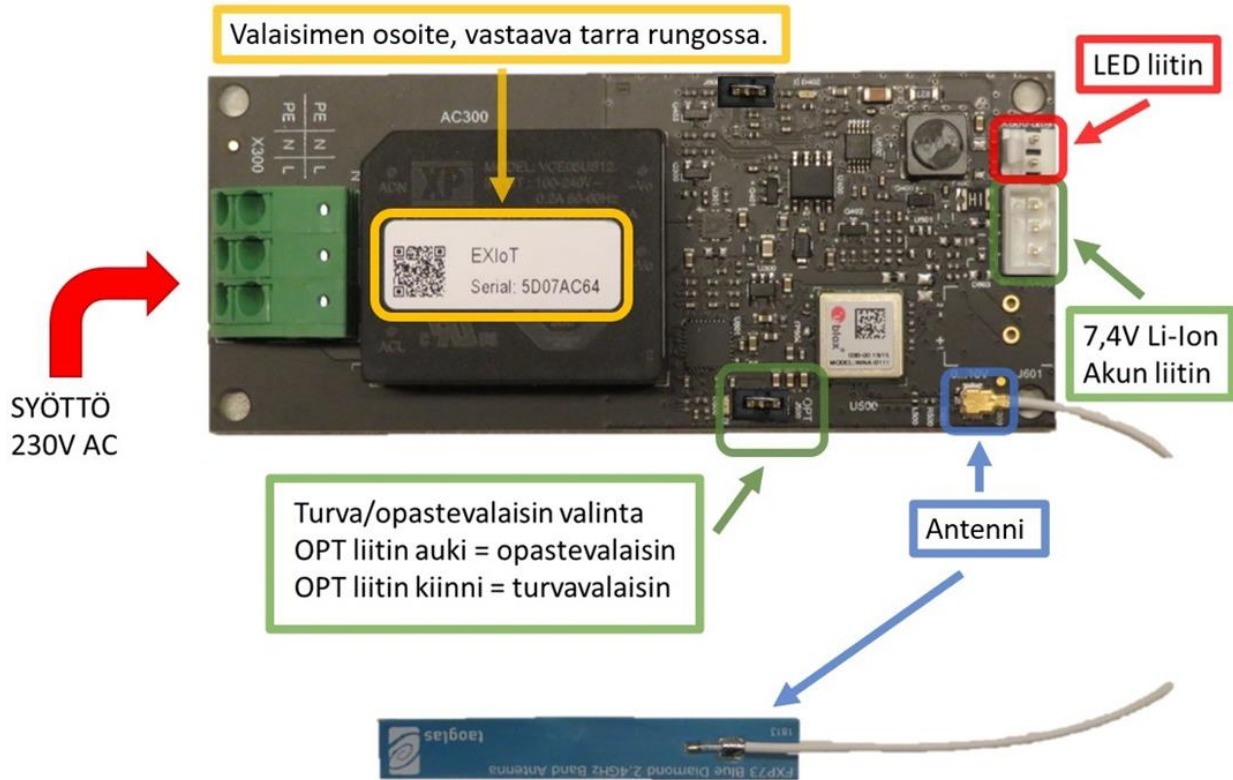
Tekniset tiedot

Liitäntäjännite: 230 VAC
Ottoteho per LED: 12 W
Valonlähde: LED
Kotelointiluokka: IP 66
Materiaali: Muovi, PC
Väri: valkoinen
Asennus: 3X1,5 MMJ
Akku:Li-Ion 7,4V/1300mAh
Akun kesto: 3h
Asennus: katto/seinä

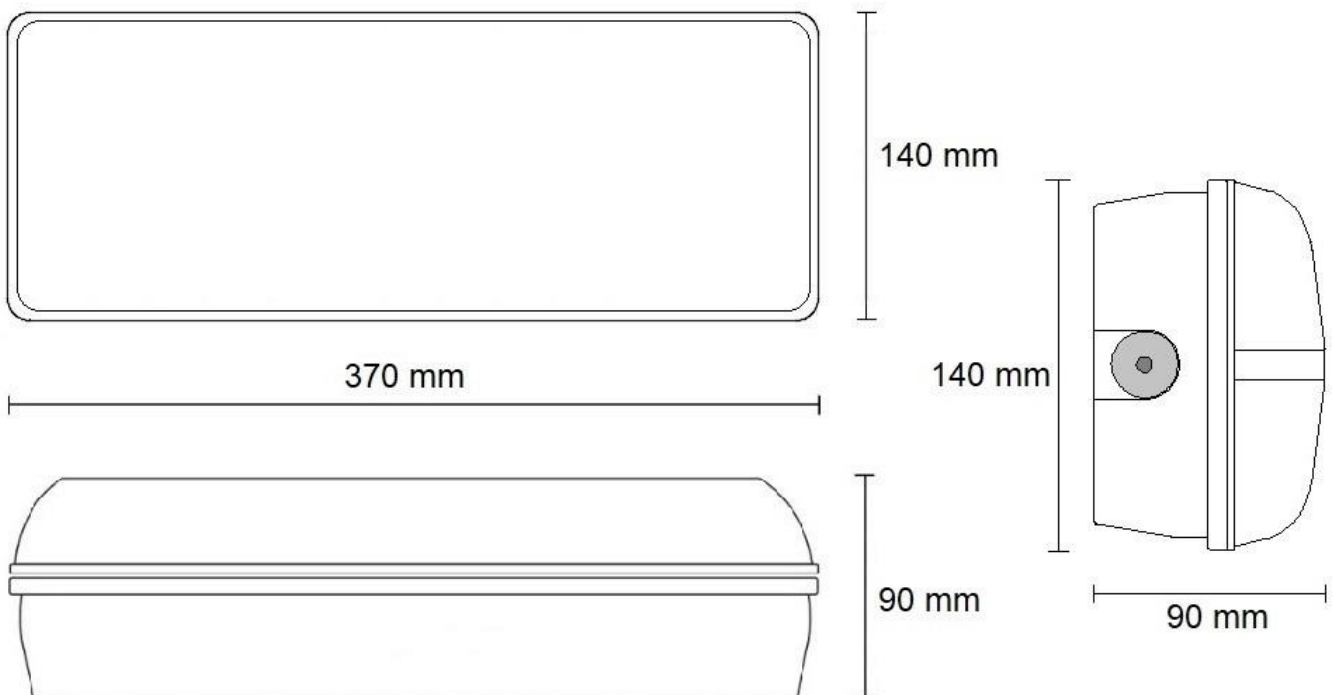
Akun vaihto

Kytke valaisinlinja jännitteettömäksi. Ota vanha akku irti valaisinkortilta ja anna valaisinkortin olla ilman akkua noin 30s, jotta kortti ehtii tyhjentyä mahdollisista vikahälytyksistä.
Kytke uusi akku kiinni valaisinkortille. Palauta jännite valaisinlinjaan. Akku on tehdaslatauksessa, kun se toimitetaan tehtaalta, joten ennen sen testaamista kannattaa akun antaa latautua noin vuorokauden ajan.

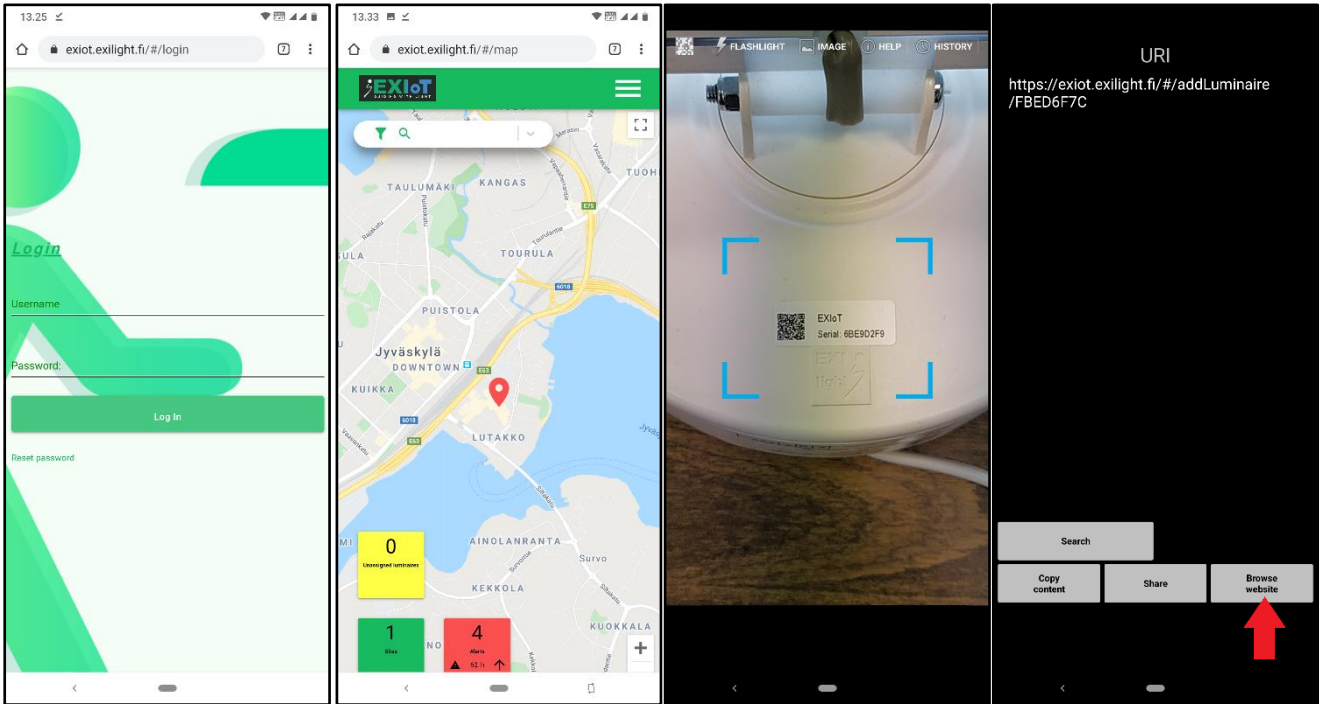
EXIoT langaton valaisinohjainkortti



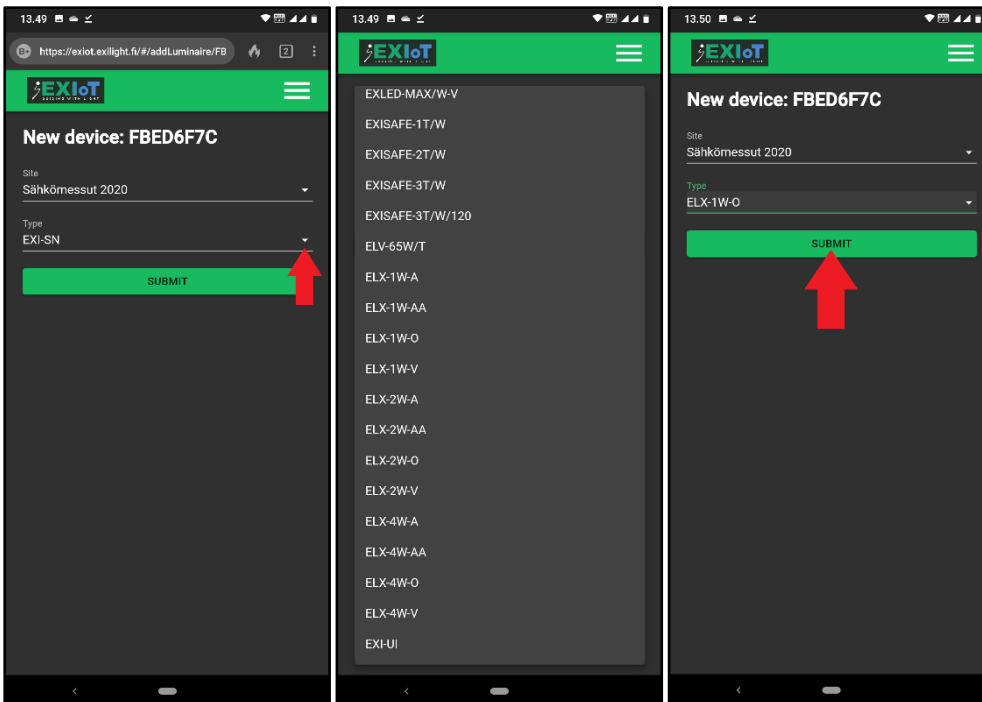
Mitoitus



EXIoT valaisimen lisääminen palvelimelle*



1. Kirjautuminen EXIoT palveluun 2. Skannataan QR-koodi valaisimesta 3. Avataan linkki



4. Alasvetovalikosta valitaan työmaa ja valaisin 5. Lisätään valaisin palvelimelle

*Lisäämiseen tarvitaan mobiililaitte, jolla on toimiva internet yhteys ja pystytään skannaamaan QR-koodi.