

Opastevalaisin

ELX-1L

ELX-2L ja ELX-4L



ELX-1L OPASTEVALAISIN

ELX-sarjan opastevalaisimet ovat tarkoitettu kohteisiin, missä opasvalaisimen pitää näyttää hyvältä ja tyylikkäältä. Tyypillisiä ELX-valaisimen käyttökohteita ovat mm. toimistotilat, julkiset tilat, koulut, päiväkodit ja myymälät mutta yhtä lailla erilaiset tuotantolaitokset ja varastot.

Valaisimen asennuksen ja huollon saa suorittaa vain sähköalan ammattitaitoinen henkilö. Valaisimeen saa vaihtaa vain alkuperäisiä varaosia. Valaisinta saa käyttää vain valmistajan ilmoittamaan käyttötarkoitukseen. Tuotetta ei saa muuttaa ilman valmistajan antamaa kirjallista lupaa.

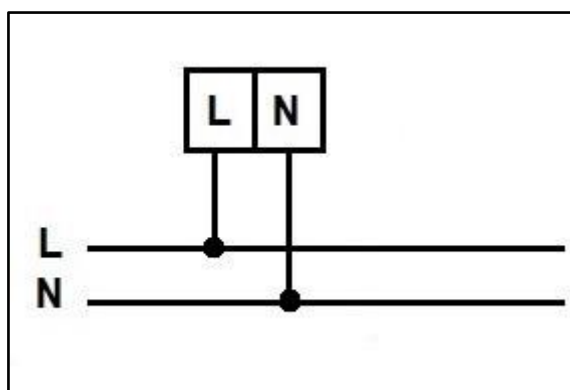
Asennus

MEKAANINEN ASENNUS: 1. Asenna valaisimen pohjaosa asennettavaan pintaan. 2. Tee kytkennät. 3 Kiinnitä valaisimen opasteosa valaisimen pohjaosaan.

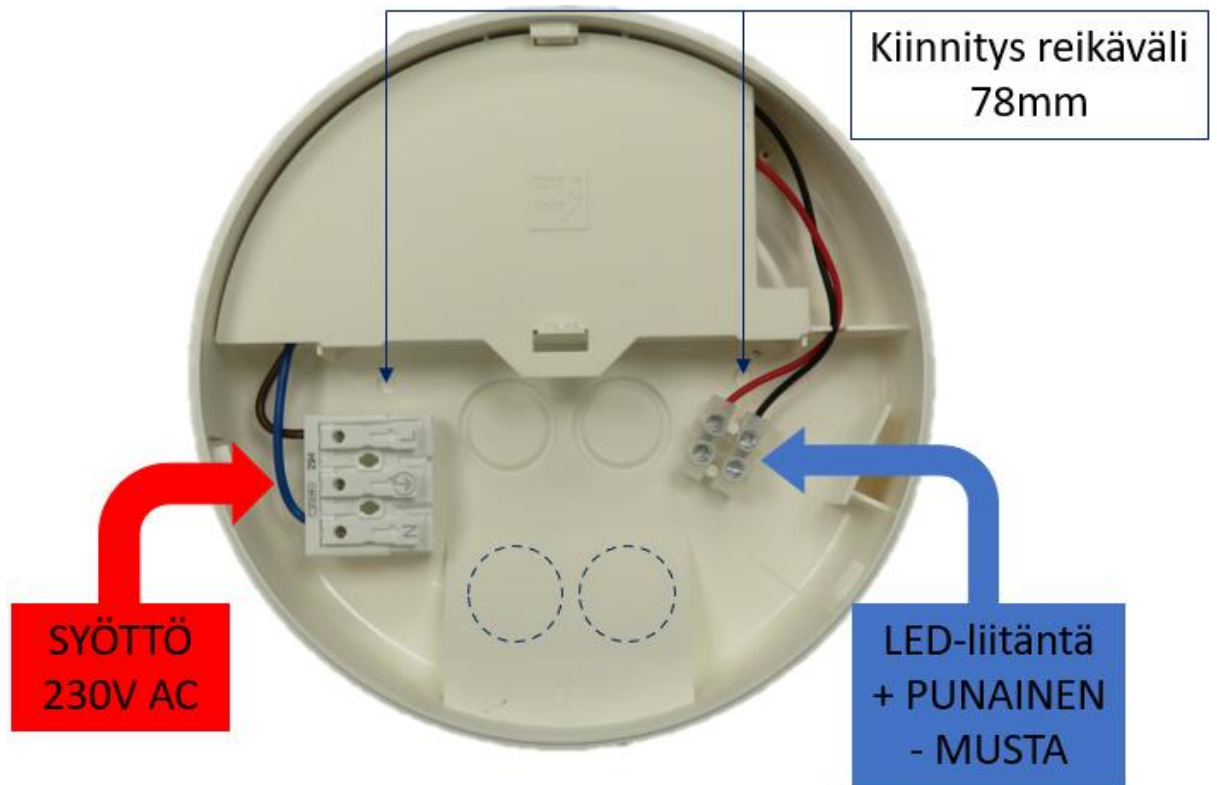
SÄHKÖINEN ASENNUS: 1. Kytke syöttökaapeli valaisimen pohjaosaan jousikytkentäliittimeen. 2. kytke valaisimen opasteosan LED-johtimet valaisimen pohjaosan rimaliittimeen. **HUOM!** älä kytke valaisimen opasteosaa jännitteisenä. Kytkennän jännite piikki voi hajottaa opasteosan LED:in.

Tekniset tiedot

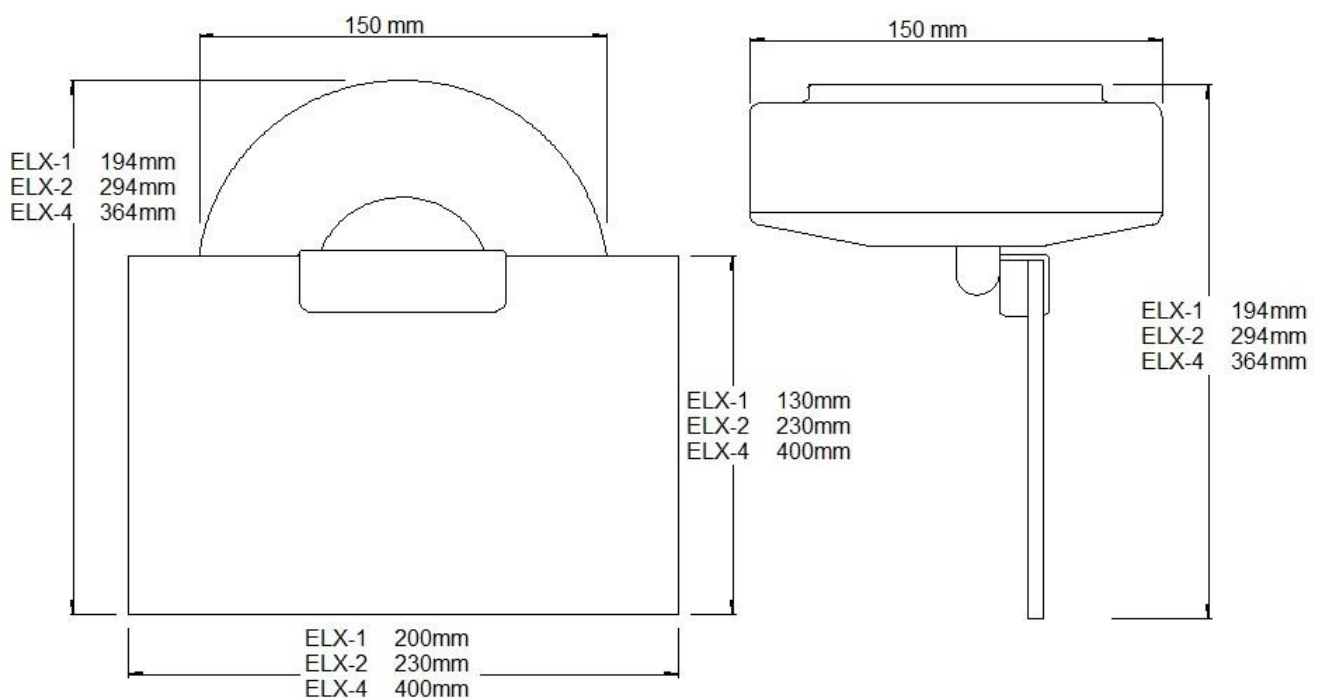
Liitäntäjännite: 230 V AC
Ottoteho per LED: 3 W
Valonlähde: LED
Kotelointiluokka: IP55
Materiaali: runko ABS,
opaste PMMA
Asennus: 3x1,5 MMJ
Asennus tapa: katto/seinä



Kytcentä



Mitoitus





EXILIGHT OY

www.exilight.fi
info@exilight.fi

Pirkkala

Autokeskuksentie 16
33960 Pirkkala

010 773 5400