

Turvavalaisin

EXISAFE-3T/W



EXISAFE-3T/W TURVAVALAISIN

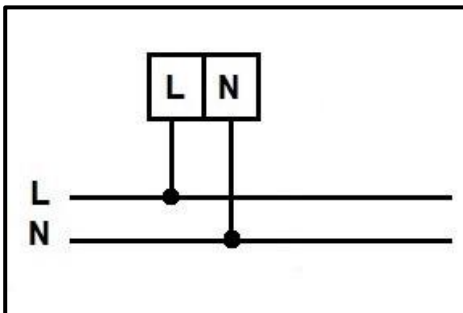
Langaton EXIoT turvavalaisin 230 VAC. Joustava ja nopeasti käyttöönotettava järjestelmä saneeraus- ja uudiskohteisiin. Helposti laajennettavissa ja etäyhteydellä tehtävät kuukausi- ja vuositestaukset. EXIoT-järjestelmään voidaan liittää myös erilaisia sensoreita tai paikannuslaitteita.

Valaisimen asennuksen ja huollon saa suorittaa vain sähköalan ammattitaitoinen henkilö. Valaisimeen saa vaihtaa vain alkuperäisiä varaosia. Valaisinta saa käyttää vain valmistajan ilmoittamaan käyttötarkoitukseen. Tuotetta ei saa muuttaa ilman valmistajan antamaa kirjallista lupaa.

Asennus

MEKAANINEN ASENNUS: Valaisin asennetaan rungostaan kattoon.

SÄHKÖINEN ASENNUS: Kun valaisin runko on kiinnitetty asennettavaan pintaan, kytketään syöttökaapeli kiinni.



Asennuksen jälkeen skannataan valaisimen QR-koodi, katso sivu 4.

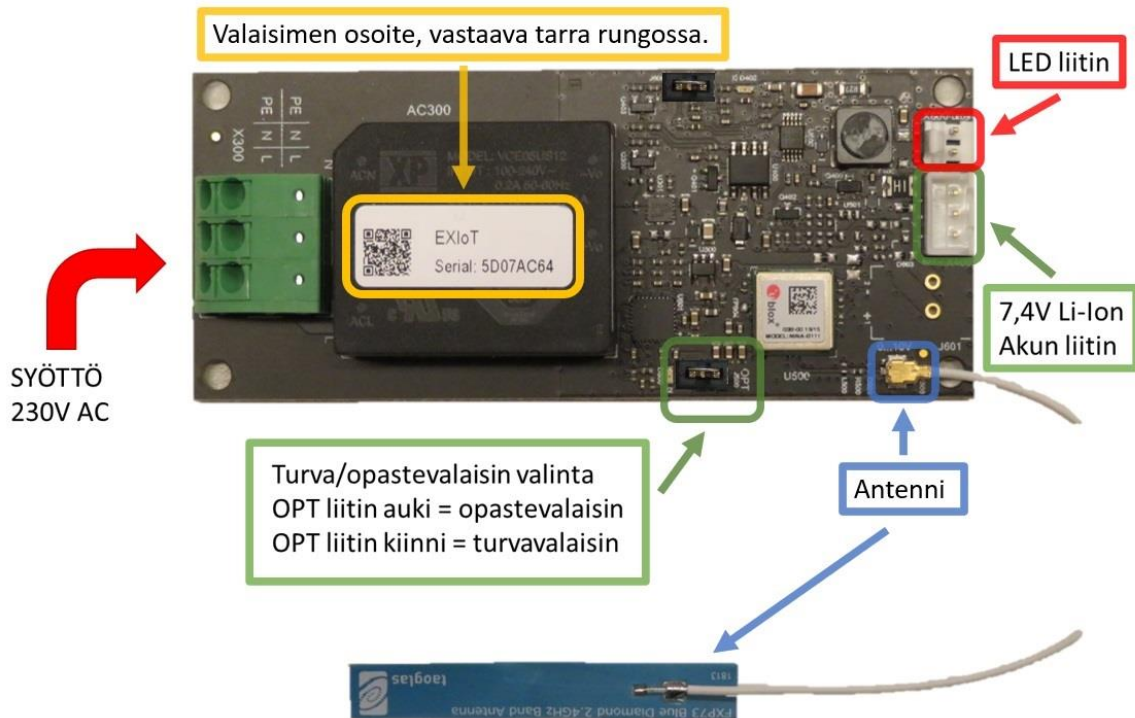
Tekniset tiedot

Liitäntäjännite: 230 VAC
Ottoteho per LED: 12 W
Valonlähde: LED
Kotelointiluokka: IP55
Materiaali: Muovi ABS
Väri: valkoinen
Asennus: 3X1,5 MMJ
Akku: Li-Ion 7,4V/1200mAh
Akun toiminta-aika: 1h
Asennustapa: katto

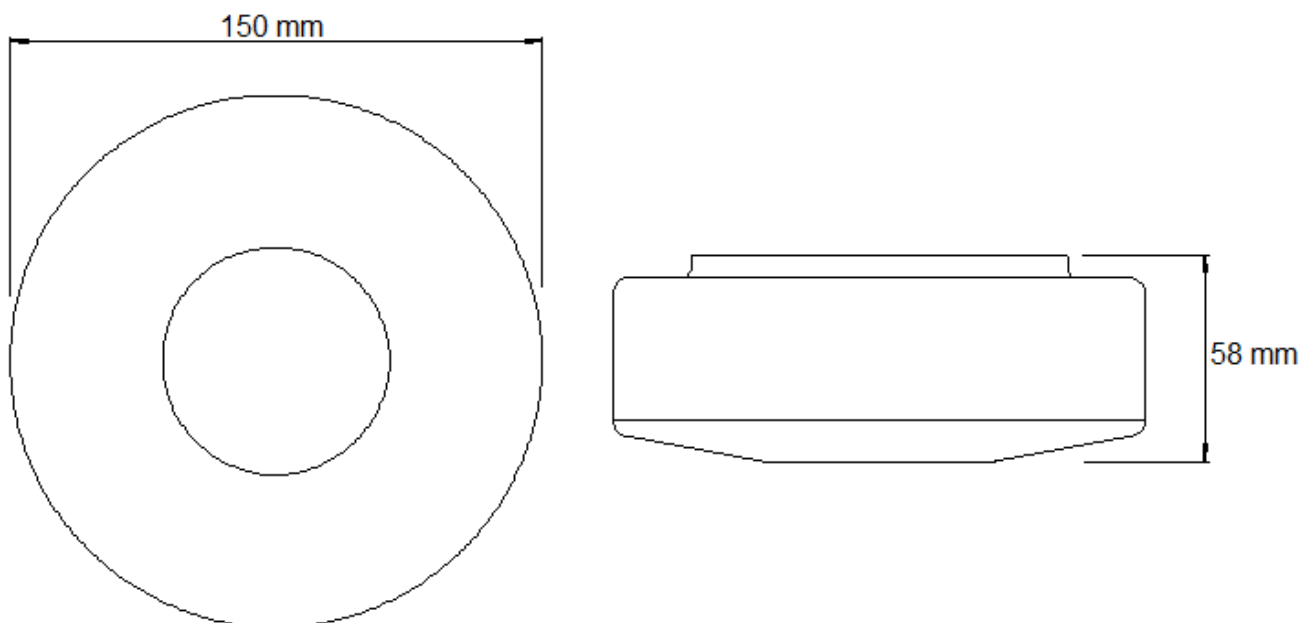
Akun vaihto

Kytke valaisinlinja jännitteettömäksi. Ota vanha akku irti valaisinkortilta ja anna valaisinkortin olla ilman akkua noin 30s, jotta kortti ehtii tyhjentyä mahdollisista vikahälytyksistä. Kytke uusi akku kiinni valaisinkortille. Palauta jännite valaisinlinjaan, jolloin akun latauspiiri alkaa toimia. Akku ei välttämättä ole täydessä latauksessa, kun se toimitetaan tehtaalta, joten ennen sen testaamista kannattaa akun antaa latautua noin vuorokauden ajan.

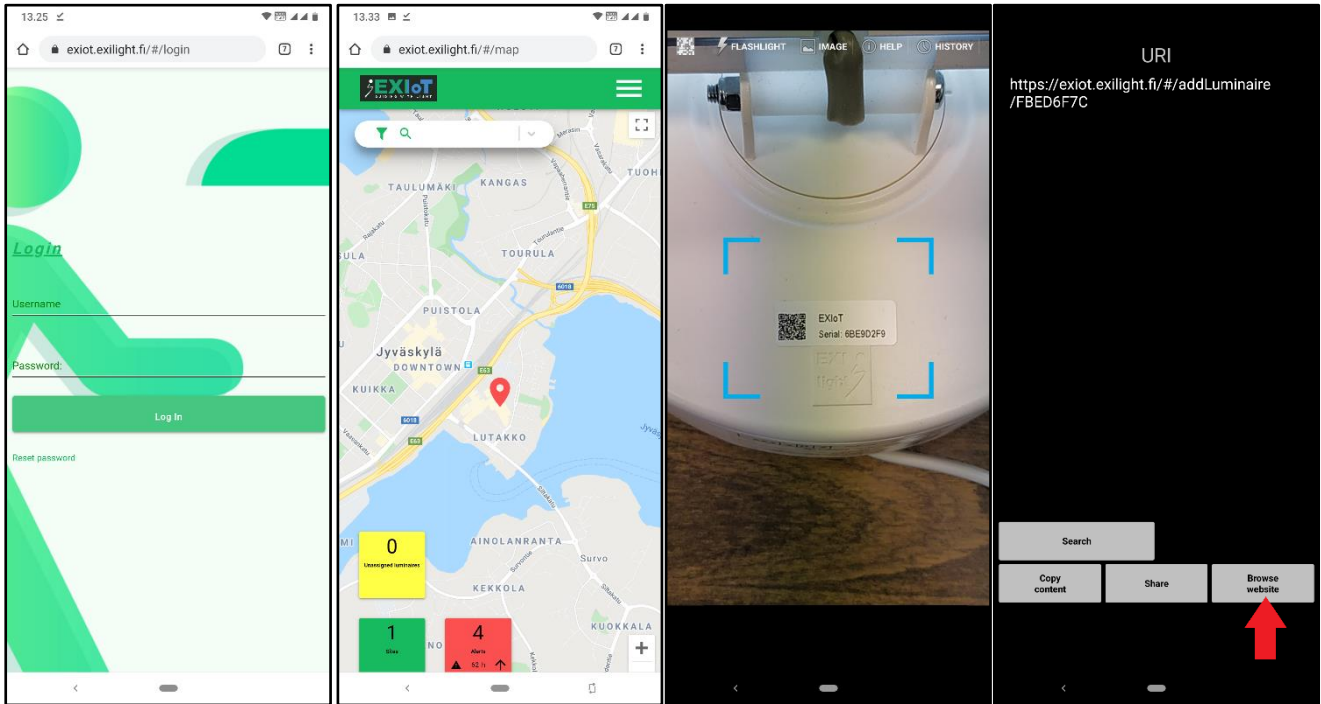
EXIoT langaton valaisinohjainkortti



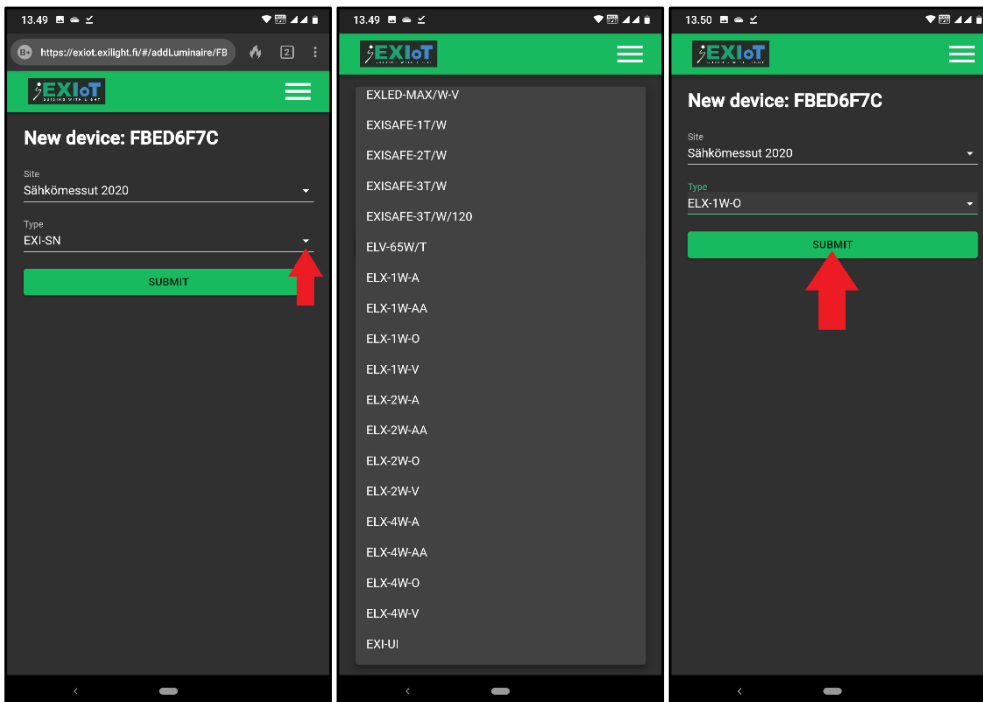
Mitoitus



EXIoT valaisimen kirjaaminen palvelimelle



1. Kirjautuminen EXIoT palveluun 2. Skannataan QR-koodi valaisimesta 3. Avataan linkki



4. Alasvetovalikosta valitaan työmaa ja valaisin 5. Lisätään valaisin palvelimelle.