

Turvavalaisin

LED-1T/U/P



LED-1T/U/P TURVAVALAISIN

LED-1T/U/P on osoitteellinen LED-turvavalaisin. Valaisin on tarkoitettu kytkettäväksi vain Exilight ESC-200P keskusjärjestelmään. Valaisimien kaapeloinnissa tulee käyttää esim. FRHF - JE-H(St)H..Bd 2x0,8+0,8 tai vastaavaa häiriöltä suojattua kaapelia. Valonlähteenä valaisimessa käytetään kirkasta valkoista valoa tuottavia teho-ledejä.

Valaisimen asennuksen ja huollon saa suorittaa vain sähköalan ammattitaitoinen henkilö. Valaisimeen saa vaihtaa vain alkuperäisiä varaosia. Valaisinta saa käyttää vain valmistajan ilmoittamaan käyttötarkoitukseen. Tuotetta ei saa muuttaa ilman valmistajan antamaa kirjallista lupaa.

Asennus

Kiinnitä kaapeli vedonpoistajaan ja kytke johtimet liittimiin. Kaapelin kytkemisen jälkeen kiinnitä kytkentäkotelon kansi paikoilleen.

Kun kaapeli on asennettu liitäntälaitteosaan työnnä valaisin varovaisesti kokonaisuudessaan asennusaukosta sisään. Taivuta jousipidikkeitä niin että ne mahtuvat asennusaukosta. Valaisin kiinnittyy jousien varassa asennusaukkoon.

Valaisimessa on valmiiksi ohjelmoitu osoitenumero joka on kuvussa sekä sisällä olevassa piirilevyssä. Lisäksi valaisimen mukana toimitetaan lisätarra joka tulee liittää valaisinkaavioon tai sähkökuvaan.

Tekniset tiedot

Liitäntäjännite: 65 VDC

Ottoteho: 2 W

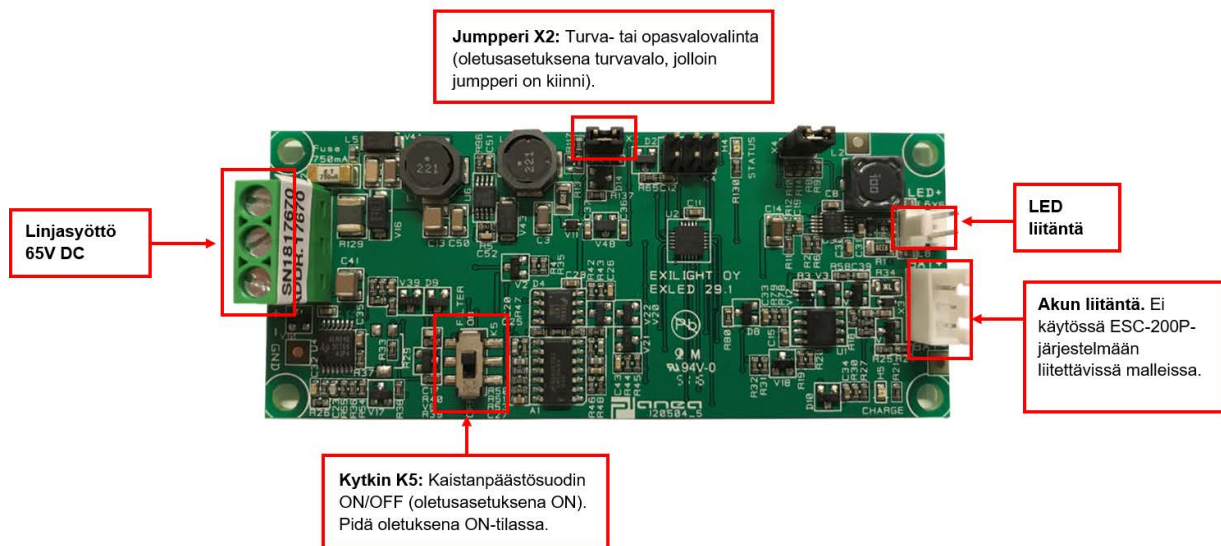
Valonlähde: LED

Kotelointiluokka: IP 44

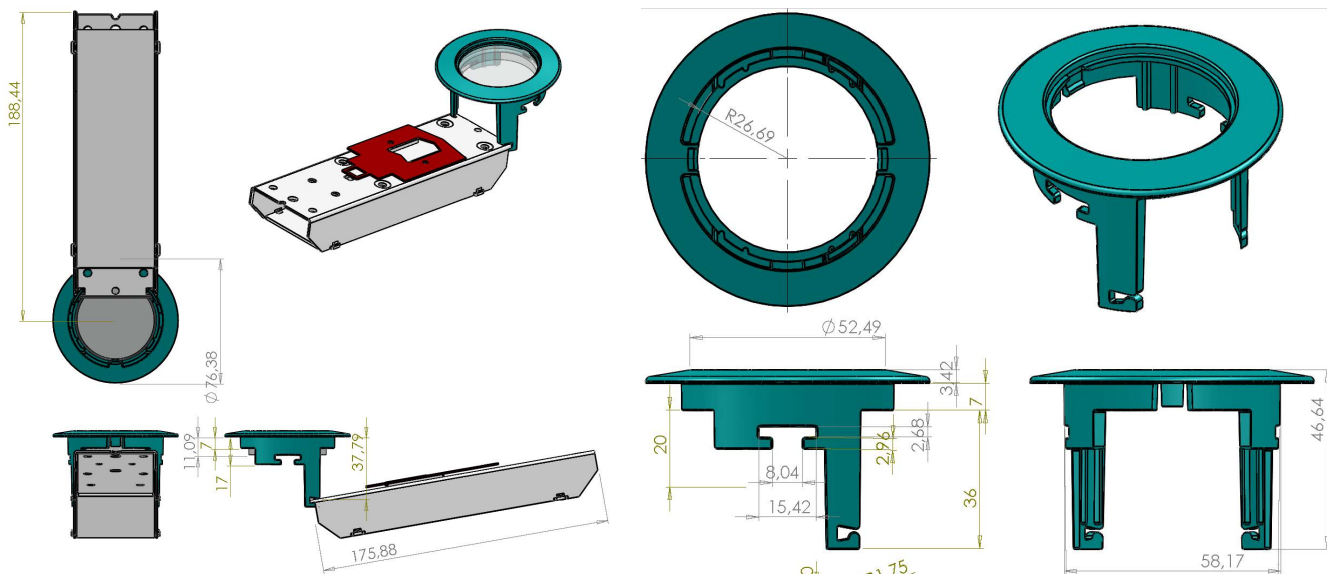
Materiaali: ABS-muovi

Asennus: FRHF - JE-H(St)H..Bd 2x0,8+0,8 tai vastaava

Valaisinkortti



Asennusreikä \varnothing 59 mm. Asennusta varten suositellaan 110 mm tilaa alakaton yläpuolella.





EXILIGHT OY

www.exilight.fi
info@exilight.fi

Tampere

Hermiankatu 6–8 A
33720 Tampere

010 773 5400

Espoo

Tekniikantie 12
02150 Espoo

010 773 5404