

## Turvavalaisin **LED-1T/U/W**



## LED-1T/U/W TURVAVALAISIN

Langaton EXIoT turvavalaisin 230 VAC. Joustava ja nopeasti käyttöön otettava järjestelmä saneeraus- ja uudiskohteisiin. Helposti laajennettavissa ja etäyhteydellä tehtävät kuukausi- ja vuositarkastukset. EXIoT-järjestelmään voidaan liittää myös erilaisia sensoreita tai paikannuslaitteita.

Valaisimen asennuksen ja huollon saa suorittaa vain sähköalan ammattitaitoinen henkilö. Valaisimeen saa vaihtaa vain alkuperäisiä varaosia. Valaisinta saa käyttää vain valmistajan ilmoittamaan käyttötarkoitukseen. Tuotetta ei saa muuttaa ilman valmistajan antamaa kirjallista lupaa.

### Asennus

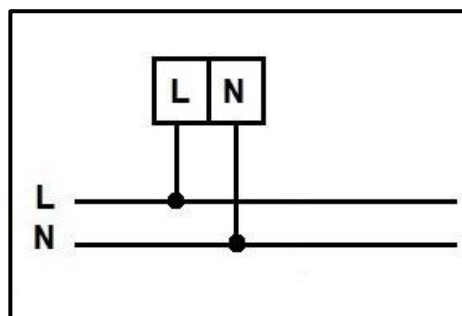
**SÄHKÖINEN ASENNUS:** Kiinnitä kaapeli vedonpoistajaan ja kytke johtimet liittimiin. Kaapelin kytkemisen jälkeen kiinnitä kytkentäkotelon kansi paikalleen.

**MEKAANINEN ASENNUS:** Kun kaapeli on asennettu valaisimeen, työnnä valaisin varovaisesti kokonaisuudessaan asennusaukosta sisään. Taivuta jousipidikkeitä niin että ne mahtuvat asennusaukosta. Valaisin kiinnittyy jousien varassa asennusaukkoon. Asennusaukon halkaisija Ø 59 mm.

Asennuksen jälkeen skannataan valaisimen QR-koodi, katso sivu 4.

### Tekniset tiedot

Liitäntäjännite: 230 VAC  
Ottoteho: 2 W  
Valonlähde: LED  
Kotelointiluokka: IP 44  
Materiaali: ABS  
Väri: Valkoinen  
Asennus: 3X1,5 MMJ  
Akku: Li-Ion 7,4V/600mAh  
Akun kesto: 3 h  
Asennustapa: upotusasennus  
Asennusaukko: Ø 59 mm

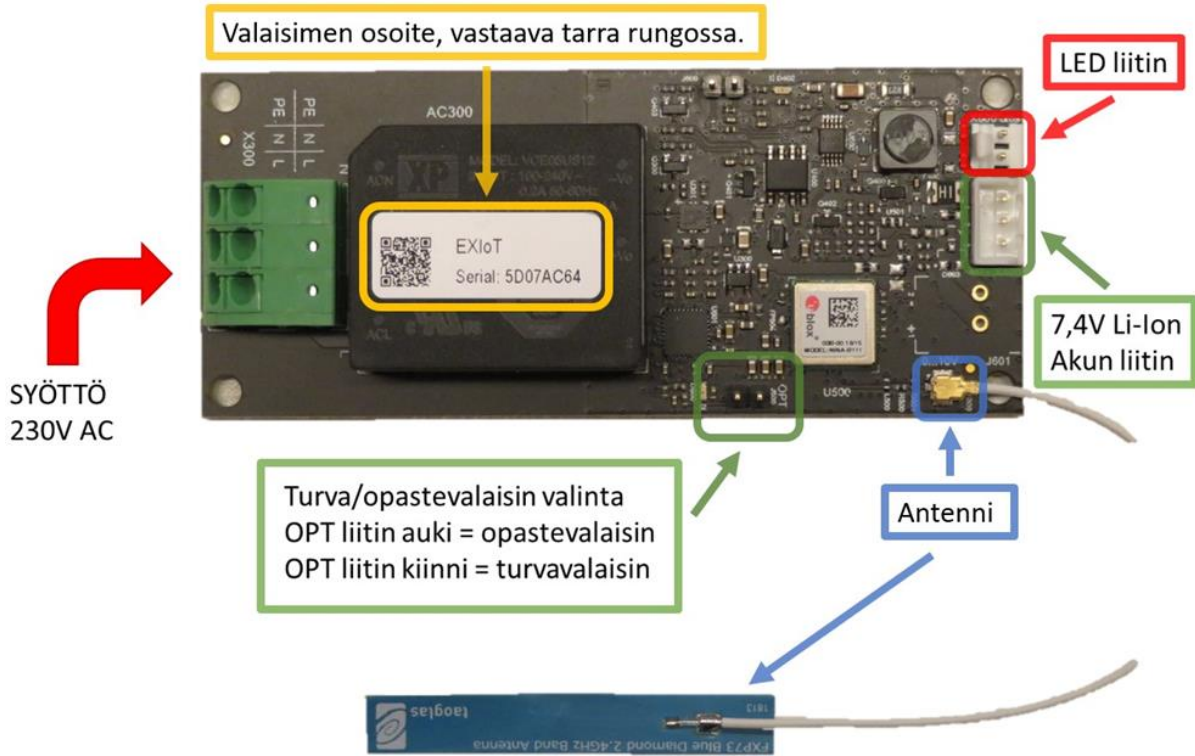


### Akun vaihto

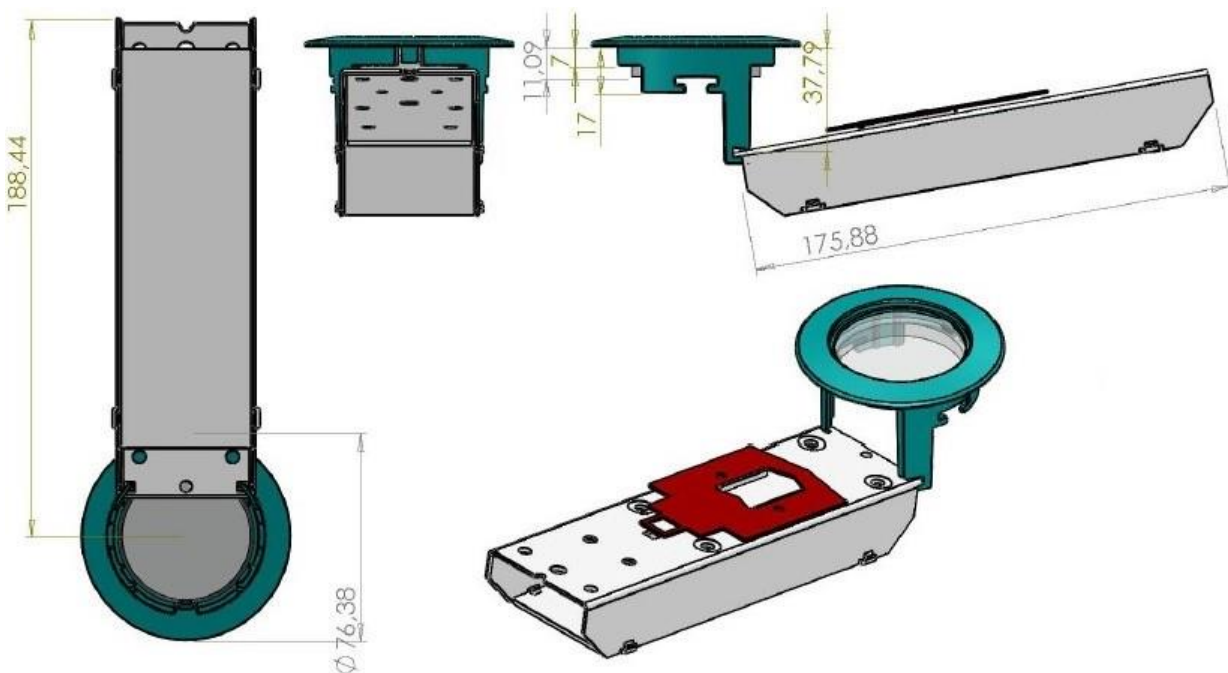
Kytke valaisinlinja jännitteettömäksi. Ota vanha akku irti valaisinkortilta ja anna valaisinkortin olla ilman akkua noin 30s, jotta kortti ehtii tyhjäntyä mahdollisista vikahälytyksistä.

Kytke uusi akku kiinni valaisinkortille. Palauta jännite valaisinlinjaan, jolloin akun latauspiiri alkaa toimia.

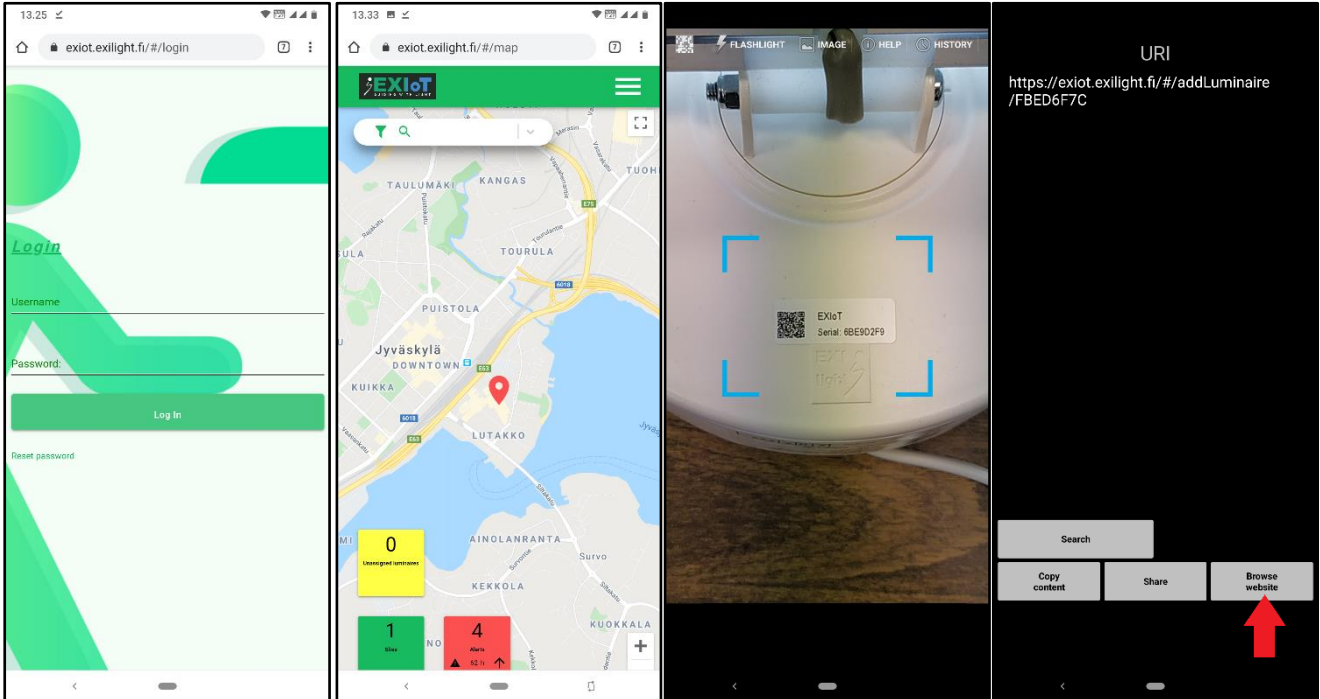
## Valaisinkortti



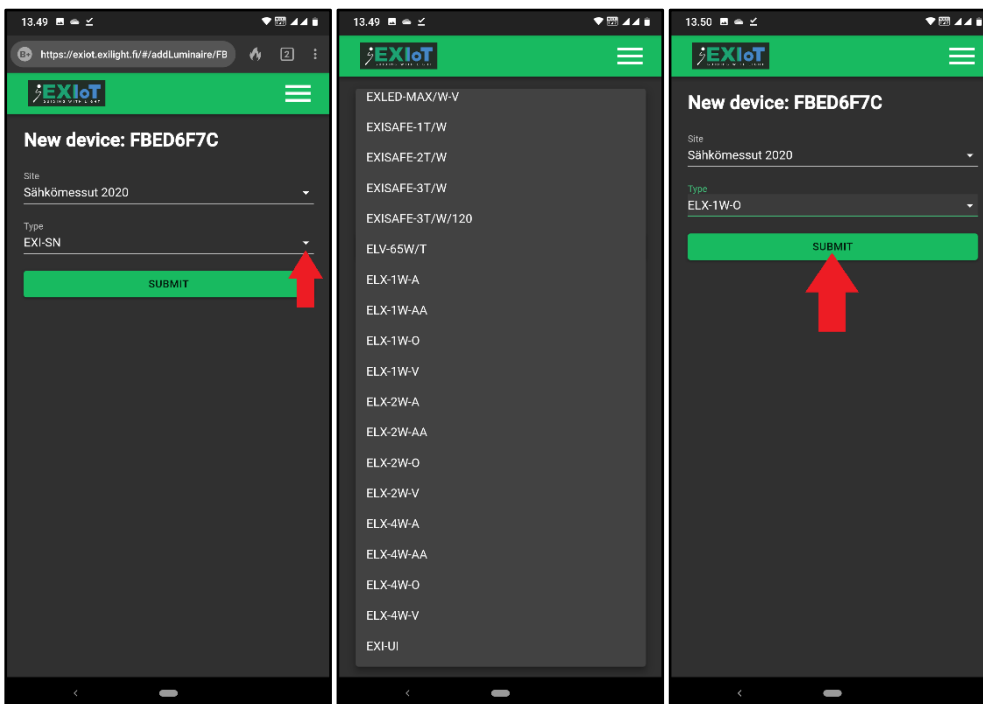
**Asennusreikä Ø 59 mm. Asennusta varten suositellaan 110 mm tilaa alakaton yläpuolella.**



## EXIoT valaisimen lisääminen palvelimelle\*



1. Kirjautuminen EXIoT palveluun 2. Skannataan QR-koodi valaisimesta 3. Avataan linkki



4. Alasvetovalikosta valitaan työmaa ja valaisin 5. Lisätään valaisin palvelimelle

\*Lisäämiseen tarvitaan mobiililaitte, jolla on toimiva internet yhteys ja pystytään skannaamaan QR-koodi.