

## Turvavalaisin **LED-1T/U**



## LED-1T/U TURVAVALAISIN

Uppo-asennettava LED-1T/U on avoimen tilan turvalaisin, joka antaa laajan pyörähdyssymmetrisen valokuvion. Tyypillinen asennuskorkeus on 2,5–7 metriä. Valaisimen runko on ABS-muovia ja IP-luokka 44. Vakiovärinä muoviosille on valkoinen RAL9016.

Tyypillisiä valaisimen käyttökohteita ovat toimistotilat, koulut, päiväkodit, sairaalat, aula- ja liiketilat. Käyttölämpötila: -20°C – +50°C.

Valaisimen asennuksen ja huollon saa suorittaa vain sähköalan ammattilainen. Valaisimeen saa vaihtaa vain alkuperäisiä varaosia. Valaisinta saa käyttää vain valmistajan ohjeiden mukaiseen käyttötarkoitukseen. Tuotetta ei saa muuttaa ilman valmistajan antamaa kirjallista lupaa.

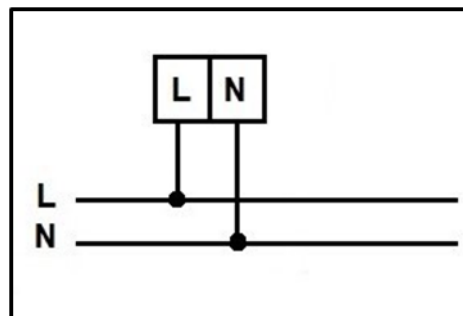
## Asennus

**SÄHKÖINEN ASENNUS:** Kiinnitä kaapeli vedonpoistajaan ja kytke johtimet liittimiin. Kaapelin kytkemisen jälkeen kiinnitä kytkentäkotelon kansi paikalleen.

**MEKAANINEN ASENNUS:** Kun kaapeli on asennettu valaisimeen, työnnä valaisin varovaisesti kokonaisuudessaan asennusaukosta sisään. Taivuta jousipidikkeitä niin että ne mahtuvat asennusaukosta. Valaisin kiinnittyy jousien varassa asennusaukkoon. Asennusaukon halkaisija Ø 59 mm.

## Tekniset tiedot

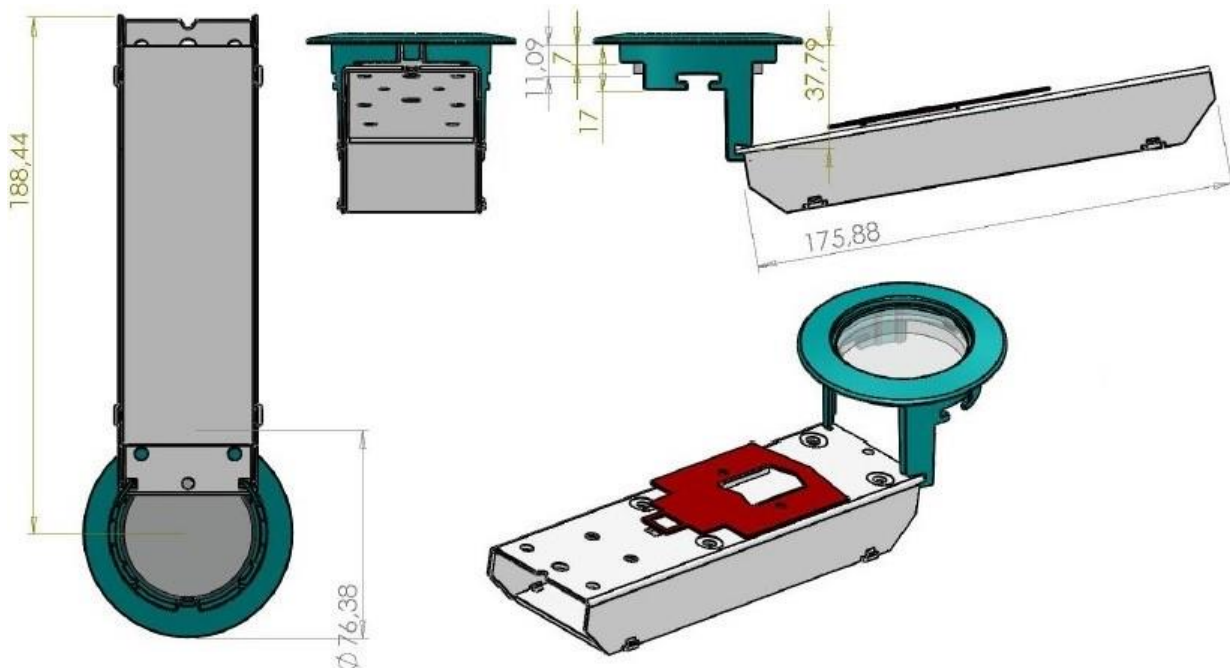
Liitäntäjännite: 230 VAC  
Ottoteho: 2 W  
Valonlähde: LED  
Kotelointiluokka: IP44  
Materiaali: ABS-muovi  
Asennus: 3X1,5 MMJ  
Asennustapa: upotusasennus  
Asennusaukko: Ø 59 mm



## Valaisin kytkentä



Asennusaukko  $\varnothing$  59 mm. Asennusta varten suositellaan 110 mm tilaa alakaton yläpuolella.





# EXILIGHT OY

[www.exilight.fi](http://www.exilight.fi)  
[info@exilight.fi](mailto:info@exilight.fi)

## **Pirkkala**

Autokeskuksentie 16  
33960 Pirkkala

010 773 5400