

ASENNUSOHJE LED-2T/U TURVAVALAISIMELLA

LED-2T/U on upotettava led-turvavalaisin jonka tarkoituksena on sähkökatkoksen tai -häiriön aikana valaista poistumisreittiä turvallista poistumista varten. Valonlähteenä valaisimessa käytetään kirkkasta valkoista valoa tuottavia teho-LED:jä.

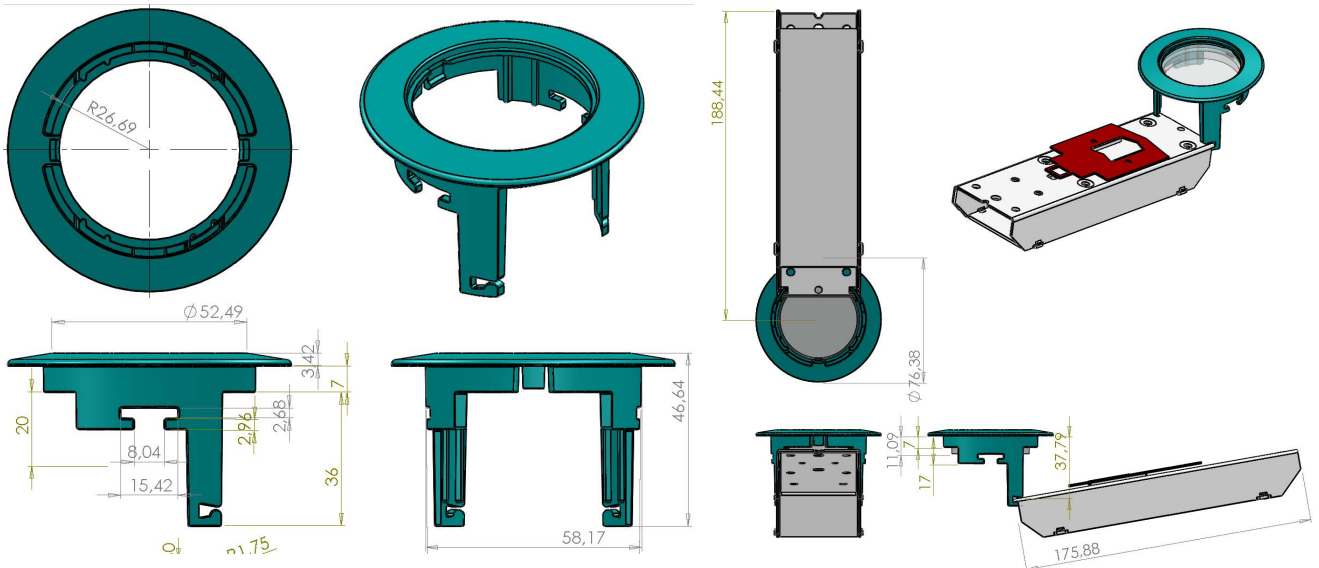
Valaisimen asennuksen ja huollon saa suorittaa vain sähköalan ammattitaitoinen henkilö.

Valaisimeen saa vaihtaa vain alkuperäisiä varaosia. Valaisinta saa käyttää vain valmistajan ilmoittamaan käyttötarkoitukseen. Tuotetta ei saa muuttaa ilman valmistajan antamaa kirjallista lupaa.

Valaisin täyttää vaadittavat turvavalaisuus direktiivit ja standardit: SFS-EN 50172, SFS-EN 1838, SFS-EN 60598-2-22, SFS-EN60598-1.

Mekaaninen asennus

Kun kaapeli on asennettu liitäntälaitteosaan työnnä valaisin varovaisesti kokonaisuudessaan asennusaukosta sisään. Taivuta jousipidikkeitä niin että ne mahtuvat asennusaukosta. Valaisin kiinnittyy jousien varassa asennusaukkoon.

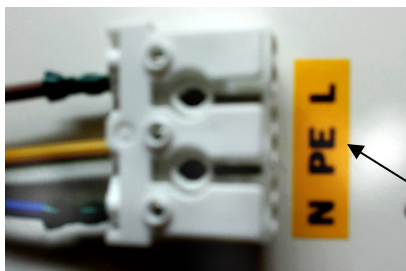


Sähköinen asennus

Kiinnitä kaapeli vedonpoistajaan ja kytke johtimet liittimiin. Kaapelin kytkemisen jälkeen kiinnitä kytkentäkotelon kansi paikoilleen.

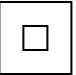
HUOM! ÄLÄ KOSKAAN KYTKE LEDIÄ LIITÄNTÄLAITTEESEEN JÄNNITTEISENÄ. Kytkenästä aiheutuva jännitepiikki saattaa hajottaa ledin.

Kaapelien kytkemisen jälkeen asenna valaisin kattoon.



Syöttö 230 V AC/DC

Tekniset tiedot LED-2T/U

- liitäntäjännite	230 V AC/DC	
- ottoteho	3 W	
- valonlähde	1W teho-led	
- kotelointiluokka	IP 44	
- materiaali	ABS-muovi	
- asennus	-o- 3x2,5mm	

Valaisimen linssi tekee käytävälle sopivan pitkän mallisen valonjaon. Varmista asennettaessa valonjaon oikea suunta.