

Turvavalaisin **LED-2T/U/W**



LED-2T/U/W TURVAVALAISIN

Langaton EXIoT turvavalaisin 230 VAC. Joustava ja nopeasti käyttöönotettava järjestelmä saneeraus- ja uudiskohteisiin. Helposti laajennettavissa ja etäyhteydellä tehtävät kuukausi- ja vuositestaukset. EXIoT-järjestelmään voidaan liittää myös erilaisia sensoreita tai paikannuslaitteita.

Valaisimen asennuksen ja huollon saa suorittaa vain sähköalan ammattilainen. Valaisimeen saa vaihtaa vain alkuperäisiä varaosia. Valaisinta saa käyttää vain valmistajan ohjeiden mukaiseen käyttötarkoitukseen. Tuotetta ei saa muuttaa ilman valmistajan antamaa kirjallista lupaa.

Asennus

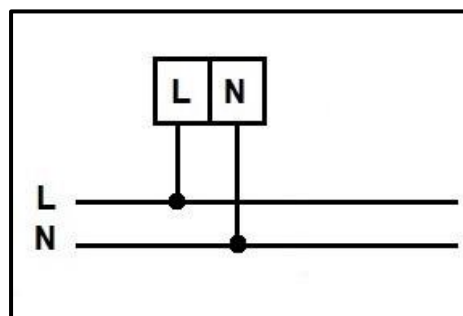
SÄHKÖINEN ASENNUS: Kiinnitä kaapeli vedonpoistajaan ja kytke johtimet liittimiin. Kaapelin kytkemisen jälkeen kiinnitä kytkentäkotelon kansi paikalleen.

MEKAANINEN ASENNUS: Kun kaapeli on asennettu valaisimeen, työnnä valaisin varovaisesti kokonaisuudessaan asennusaukosta sisään. Taivuta jousipidikkeitä niin että ne mahtuvat asennusaukosta. Valaisin kiinnittyy jousien varassa asennusaukkoon. Asennusaukon halkaisija \varnothing 59 mm.

Asennuksen jälkeen skannataan valaisimen QR-koodi, katso sivu 4.

Tekniset tiedot

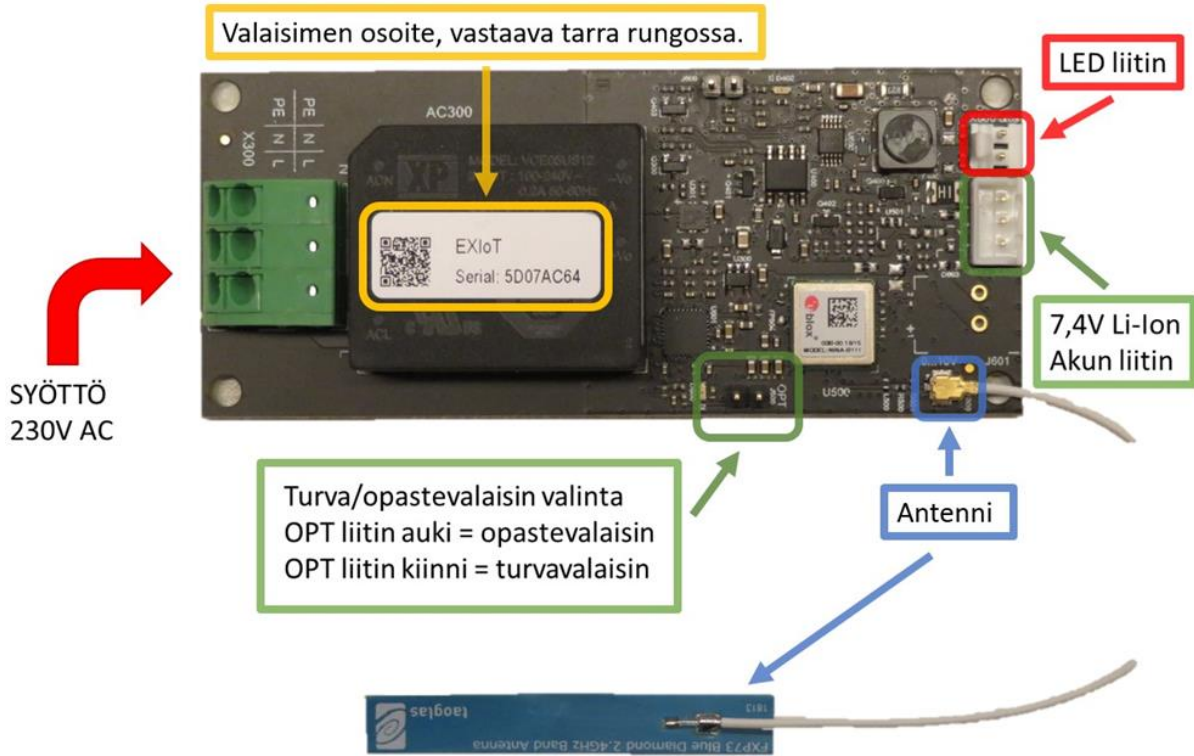
Liitäntäjännite: 230 VAC
 Ottoteho: 2 W
 Valonlähde: LED
 Kotelointiluokka: IP 44
 Materiaali: ABS
 Väri: Valkoinen
 Asennus: 3X1,5 MMJ
 Akku: Li-Ion 7,4V/600mAh
 Akun kesto: 3 h
 Asennustapa: upotusasennus
 Asennusaukko: \varnothing 59 mm



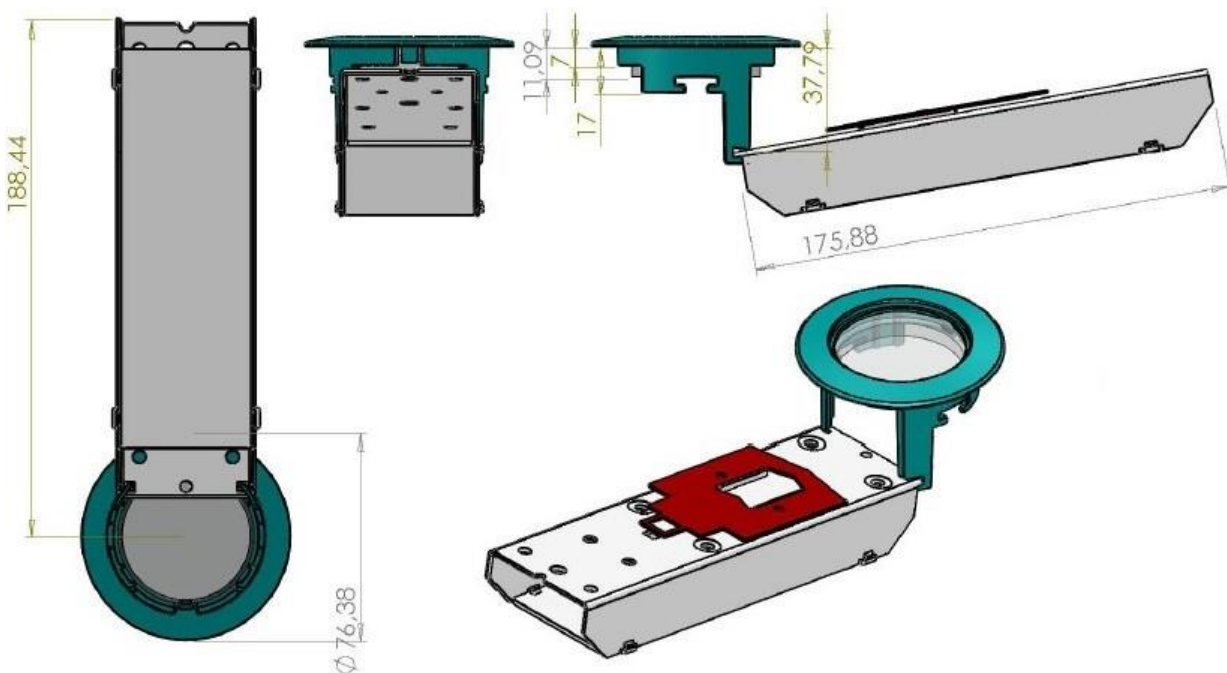
Kytke valaisinlinja jännitteettömäksi. Ota vanha akku irti valaisinkortilta ja anna valaisinkortin olla ilman akkua noin 30s, jotta kortti ehtii tyhjentyä mahdollisista vikahälytyksistä.

Kytke uusi akku kiinni valaisinkortille. Palauta jännite valaisinlinjaan, jolloin akun latauspiiri alkaa toimia.

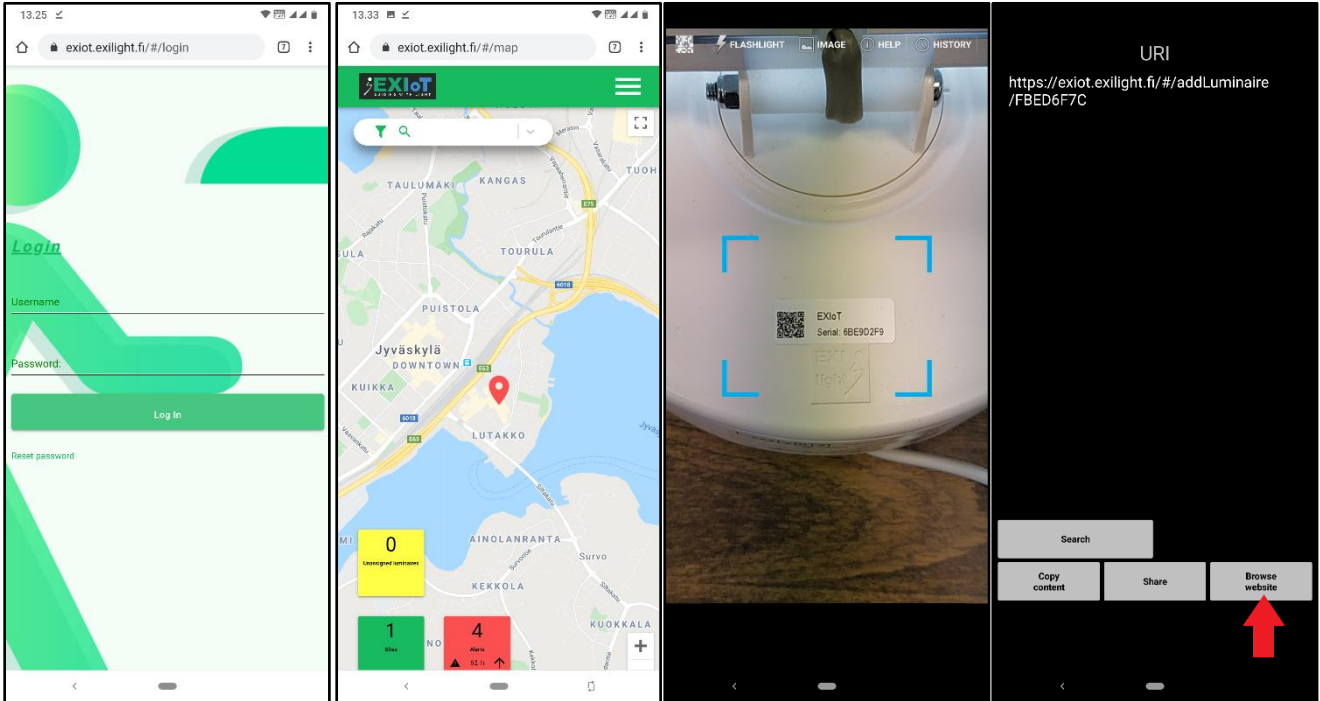
Valaisinkortti



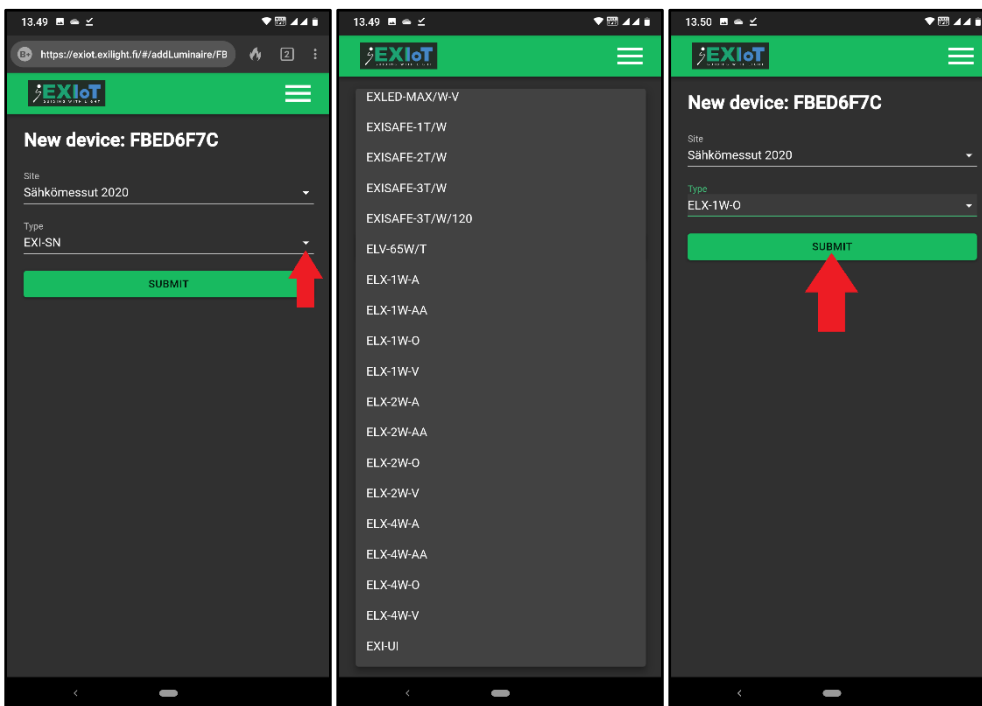
Asennusreikä Ø 59 mm. Asennusta varten suositellaan 110 mm tilaa alakaton yläpuolella.



EXIoT valaisimen lisääminen palvelimelle*



1. Kirjautuminen EXIoT palveluun 2. Skannataan QR-koodi valaisimesta 3. Avataan linkki



4. Alasvetovalikosta valitaan työmaa ja valaisin 5. Lisätään valaisin palvelimelle

*Lisäämiseen tarvitaan mobiililaitte, jolla on toimiva internet yhteys ja pystytään skannaamaan QR-koodi.