

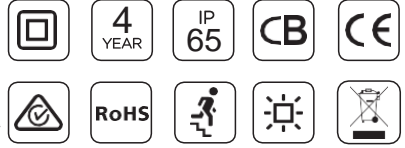
# Asennusohje

Tuotekuvaus: GUARD IP65 ST



## Tekniset tiedot

Toiminta-aika: 3 tuntia  
Latausteho: 3 W  
Ympäristön lämpötila: 0–45 °C  
Hätätaustila: Jatkuvalo / ajoittain toimiva  
Toiminto: Vakio/itsetesti  
Akku: 3,2 V 1,5 Ah  
Takuu: 4 vuotta (akku 2 vuotta)



## Rutiinitesti

Testi on suoritettava BS5266:n ja EN50172:n suositusten mukaisesti.

1. Älä katkaise päällä olevaa virransyöttöä asennuksen jälkeen. Jos virransyötön katkaisu on välttämätöntä, akut on irrotettava, jotta ne eivät vaurioidu. Lataa valaisinta yhtäjaksoisesti 24 tuntia.
2. Kuukausittainen toimintatestaus on suoritettava manuaalisesti.
3. Vuosittain on suoritettava kolmen tunnin kestävyystestaus manuaalisesti.
4. Akut on vaihdettava, kun valaisin ei enää täytä kolmen tunnin kestävyystestauksen vaatimuksia.
5. Testi suoritetaan katkaisemalla virransyöttö testin ajaksi manuaalisesti tai käyttämällä itsetestaustoimintoa IEC62034:n vaatimusten mukaisesti.  
Valaisimen on pysyttävä päälle kytkeytyneenä hätätaustilassa testin ajan.
6. Varmista, että latauksen merkkivalo palaa lataustilan ollessa käytössä.  
Jos latauksen merkkivalo (LED) ei pala, tuotteessa on vika.
7. Vaihda viallinen valonlähde ja akut heti. Käytä testitulosten kirjaamiseen alla olevaa lomaketta.  
Jotta mahdollisista vioista raportoidaan kuukausittaisten testien välillä, varmista, että henkilökunta tietää merkkivalon merkityksen.

## Testitulosten kirjaaminen

Sijainti: \_\_\_\_\_

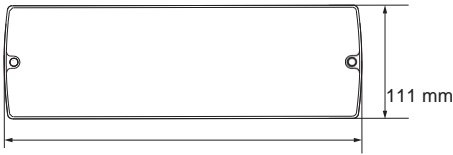
Asennuspäivä: \_\_\_\_\_

Tuote: \_\_\_\_\_

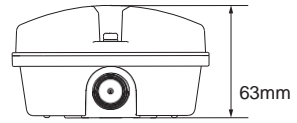
Kuukausi	Toiminta/kestävyys	Vuosi 1	Vuosi 2	Vuosi 3	Vuosi 4	Vuosi 5
1						
2						
3						
4						
5						
6						
7						
8						
9						
10						
11						
12						

# Asennusohje

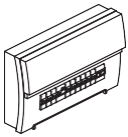
## Mitat



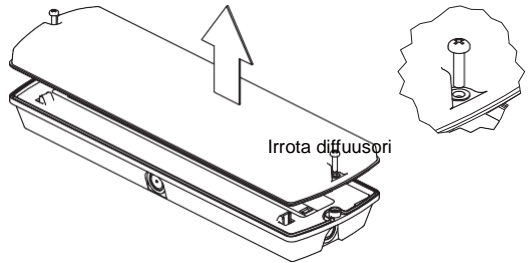
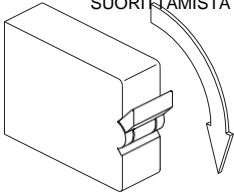
351 mm



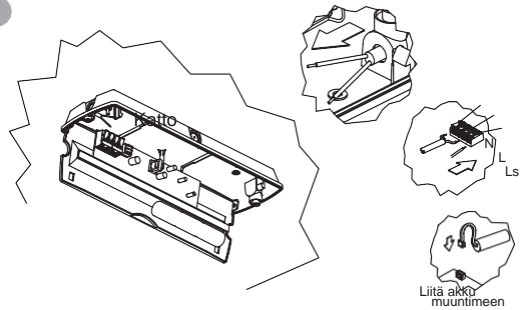
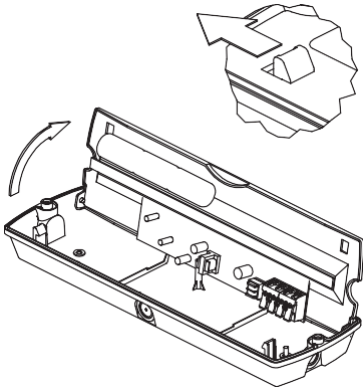
63mm



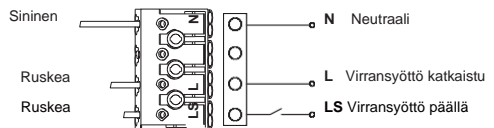
VIRRANSYÖTÖ ON  
KATKAISTAVA AINA ENNEN  
ASENNUS- JA  
HUOLTOTÖIDEN  
SUORITTAMISTA



Irrota diffuusori

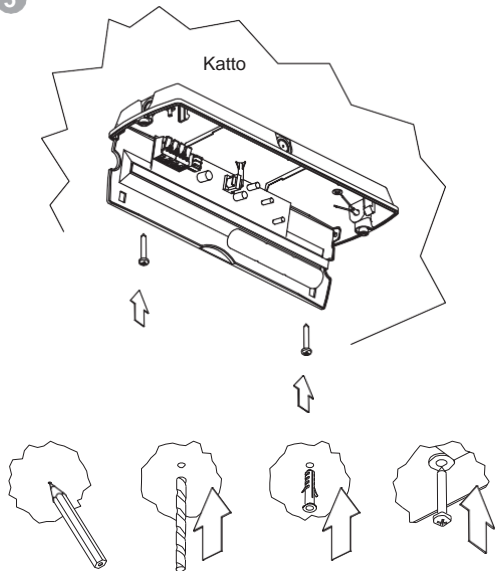


## HÄTÄTAPAUSTILAN VIRTALIITÄNNÄT

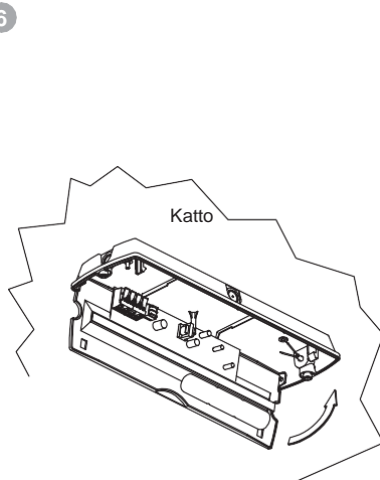


# Asennusohje

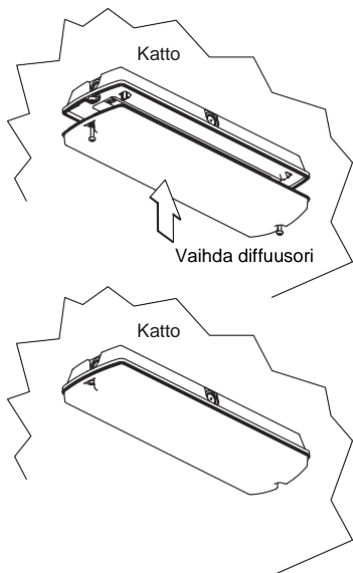
5



6



7



8

