

Asennusohje

Tuotekoodi: GUARD SPOT ST

Tuotekuvaus: 2 in 1 LED-turvavalaisin



Tekniset tiedot

Ottoteho:	Enint. 1,6
Varavirta:	W 2,3 W
Lumen:	Avoin alue - 330 lumenia Käytävä - 280 lumenia
Toiminta-aika:	3 tuntia
Ympäristön lämpötila:	0–45 °C
Hätätapaustila:	Ajoittain toimiva
Toiminto:	Vakio/itsetesti
Akku:	LiFePO4 3,2 V 3,3 Ah
Takuu:	4 vuotta (akku 2 vuotta)



Rutiinitesti

Testi on suoritettava BS5266:n ja EN50172:n suositusten mukaisesti.

- Älä katkaise päällä olevaa virransyöttöä asennuksen jälkeen. Jos virransyötön katkaisu on välttämätöntä, akut on irrotettava, jotta ne eivät vaurioidu. Lataa valaisinta yhtäjaksoisesti 24 tuntia.
- Kuukausittainen toimintatestaus on suoritettava manuaalisesti.
- Vuosittain on suoritettava kolmen tunnin kestävyystestaus manuaalisesti.
- Akut on vaihdettava, kun valaisin ei enää täytä kolmen tunnin kestävyystestauksen vaatimuksia.
- Testi suoritetaan katkaisemalla virransyöttö testin ajaksi manuaalisesti tai käyttämällä itsetestaustoimintoa IEC62034:n vaatimusten mukaisesti.
Valaisimen on pysyttävä päälle kytkettyneenä hätätapaustilassa testin ajan.
- Varmista, että latauksen merkkivalo palaa lataustilan ollessa käytössä.
Jos latauksen merkkivalo (LED) ei pala, tuotteessa on vika.
- Vaihda viallinen valonlähde ja akut heti. Käytä testitulosten kirjaamiseen alla olevaa lomaketta.
Jotta mahdollisista vioista raportoidaan kuukausittaisten testien välillä, varmista, että henkilökunta tietää merkkivalon merkityksen.

Testitulosten kirjaaminen

Tuote: _____

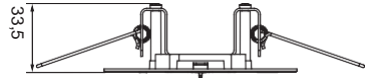
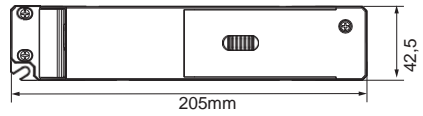
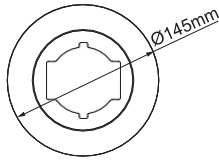
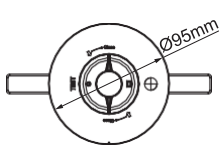
Sijainti: _____

Asennuspäivä: _____

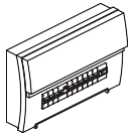
Kuukausi	Toiminta/kestävyys	Vuosi 1	Vuosi 2	Vuosi 3	Vuosi 4	Vuosi 5
1						
2						
3						
4						
5						
6						
7						
8						
9						
10						
11						
12						

Asennusohje

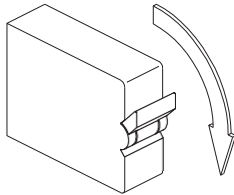
Mitat



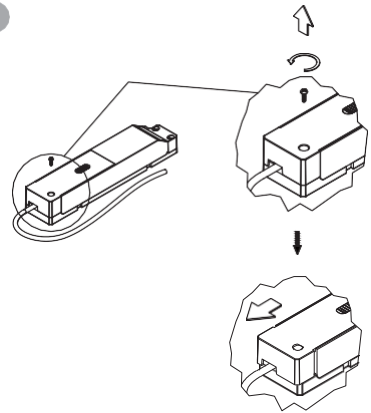
1



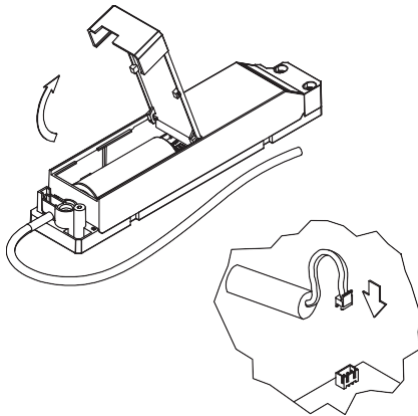
VIRRANSYÖTTÖ ON
KATKAISTAVA AINA ENNEN
ASENNUS- JA
HUOLTOTÖIDEN
SUORITTAMISTA



2

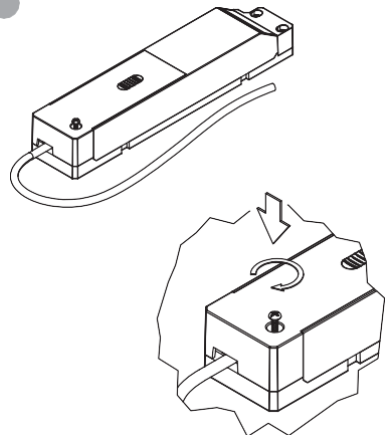


3



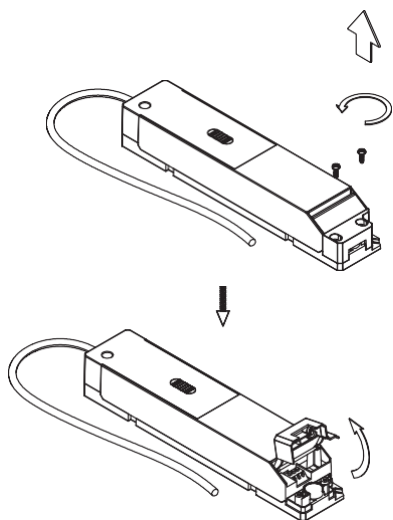
Liitä akku
muuntimeen

4

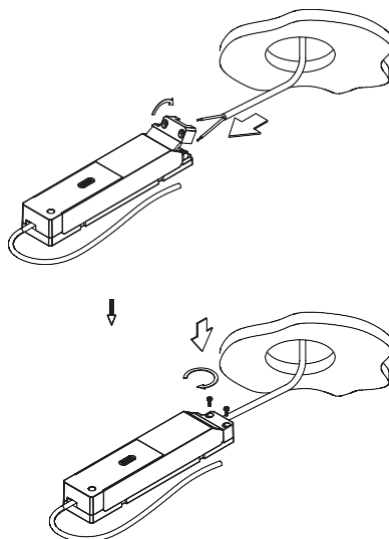


Asennusohje

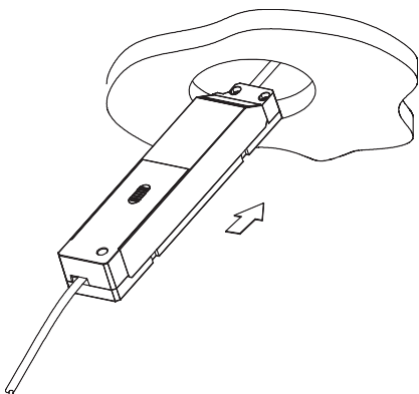
5



6

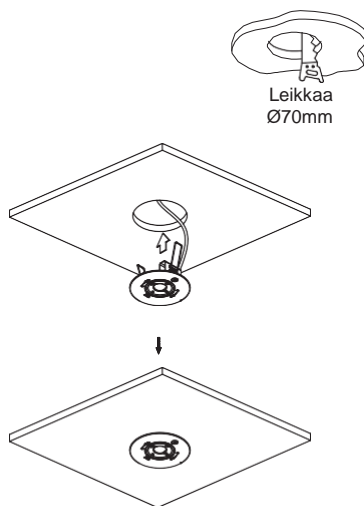


7



8

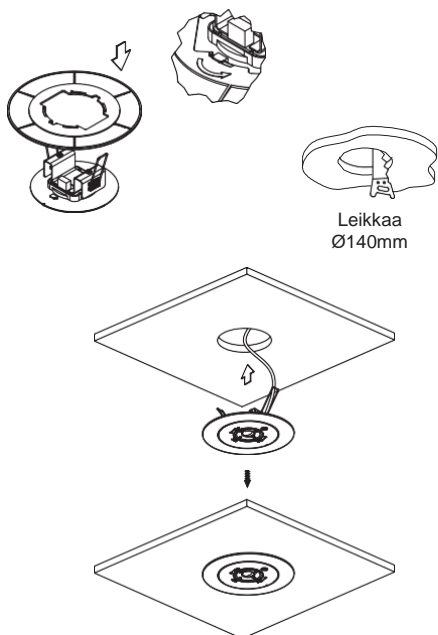
Tila A



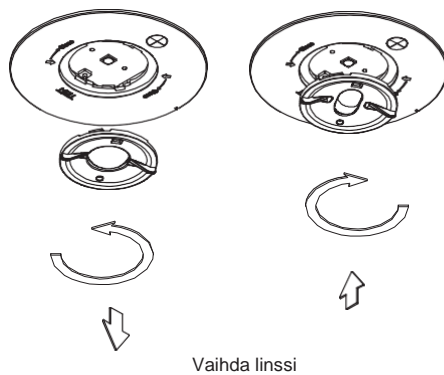
Asennusohje

9

Tila B



10



11

