

LED-2T/U

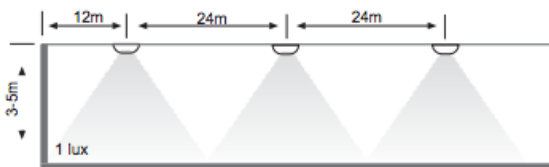
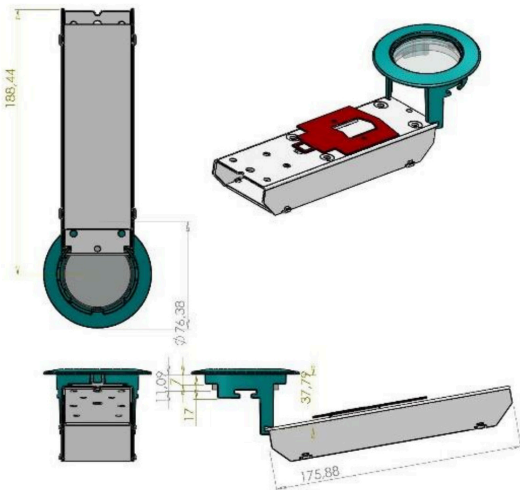
LED-2T/U-turvavalaisin on tarkoitettu käytävien ja poistumisreittien valaisuun. Valaisimessa on linssi, jonka avulla saadaan pitkä ja kapea valokuvio. Tyypillinen asennuskorkeus on 2,5–7 metriä ja asennusväli jopa 24 metriä.

Valaisimen käyttökohteet ovat pitkät käytävät ja poistumistiet. Valaisimen IP-luokka on 44. Valaisimen muovirunko on ABS-muovia. Vakioväriä muoviosille on valkoinen RAL9016. Erikoisväreinä ovat RAL7040 harmaa ja RAL9017 musta.

Käyttökohteita: rakennukset, joissa on pitkiä käytäviä, esimerkiksi toimistorakennukset, sairaalat, koulut, varastot ja liiketilat.



Asennusreikä \varnothing 59 mm. Asennusta varten suositellaan 110 mm tilaa alakaton yläpuolella.



Valaisimien asennusväli 24 m asennuskorkeudella 3–5 m.

Osoitteelliset valaisimet

MALLI	SÄHKÖNUMERO	JÄNNITE	OTTOTEHO	VALONLÄHDE	IP-LUOKKA	ASENNUK	AKKU
LED-2T/U/C	4228626	65 V DC	2W	LED	44	-o-KLMA 2x0,8+0,8 uppo	Li-Ion 7,4V / 600mA
LED-2T/U/P	4228627	65 V DC	2W	LED	44	FRHF - JE-H(St)H..Bd	keskusakusto 2x0,8+0,8, uppo



24V ja 230V valaisimet

MALLI	SÄHKÖNUMERO	JÄNNITE	OTTOTEHO	VALONLÄHDE	IP-LUOKKA	AENNUS	AKKU
LED-2T/U	4228623	230 V AC / DC	3W	LED	44	-o-3x2,5mm, uppo	keskusakusto
LED-2T/U/24	4228624	24V DC	3W	LED	44	-o-3x2,5mm, uppo	keskusakusto

Akkuyksikkövalaisin

MALLI	SÄHKÖNUMERO	JÄNNITE	OTTOTEHO	VALONLÄHDE	IP-LUOKKA	AENNUS	AKKU
LED-2T/U/B3h	4228625	230 V AC/DC	3W	LED	44	-o-3X1,5mm2, uppo	Li-Ion 7,4V / 600mAh