

LED-STEP-askelvalaisin

LED-STEP on huomaamaton ja hyvin pienitehoinen valaisin, joka antaa luotettavasti tarvittavan valaistuksen turvalliseen poistumiseen portaissa ja lattianrajassa kulkuvalona.

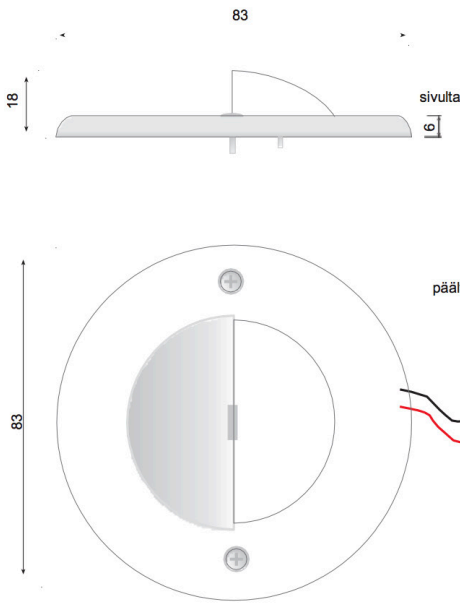
Valaisinta voidaan käyttää myös kulku- ja yövalona, jolloin valaisin on jatkuvasti päällä.

Valaisin voidaan asentaa pinta-asennuksena tai uppoasennuksena kojerasiaan. Valaisimen IP-luokka on 20.

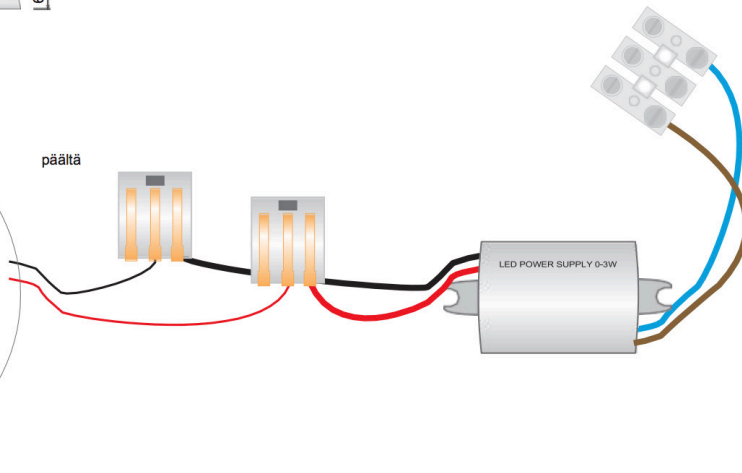
LED-STEP-valaisimen tyyppisiä kohteita ovat erilaiset terveydenhuollon ja hoiva-alan kohteet mm. terveyskeskukset, sairaalat ja hoitokodit.



* Mitat



* Valaisimen asennus kojerasiaan



Osoitteelliset valaisimet

MALLI	SÄHKÖNUMERO	JÄNNITE	OTTOTEHO	VALONLÄHDE	IP-LUOKKA	ASENNUS	AKKU
LED-STEP/C	4212730	65 V DC	2W	LED	20	-o-KLMA 2x0,8+0,8, pinta	Li-Ion 7,4V / 600mA
LED-STEP/P	4212731	65 V DC	2W	LED	20	FRHF - JE-H(St)H..Bd	keskusakusto 2x0,8+0,8, pinta

24V ja 230V valaisimet

MALLI	SÄHKÖNUMERO	JÄNNITE	OTTOTEHO	VALONLÄHDE	IP-LUOKKA	ASENNUS	AKKU
LED-STEP	4212662	230 V AC / DC	3W	LED	20	-o-3x2,5mm, pinta	keskusakusto
LED-STEP/24	4212663	24V DC	3W	LED	20	-o-2x2,5mm, pinta	keskusakusto